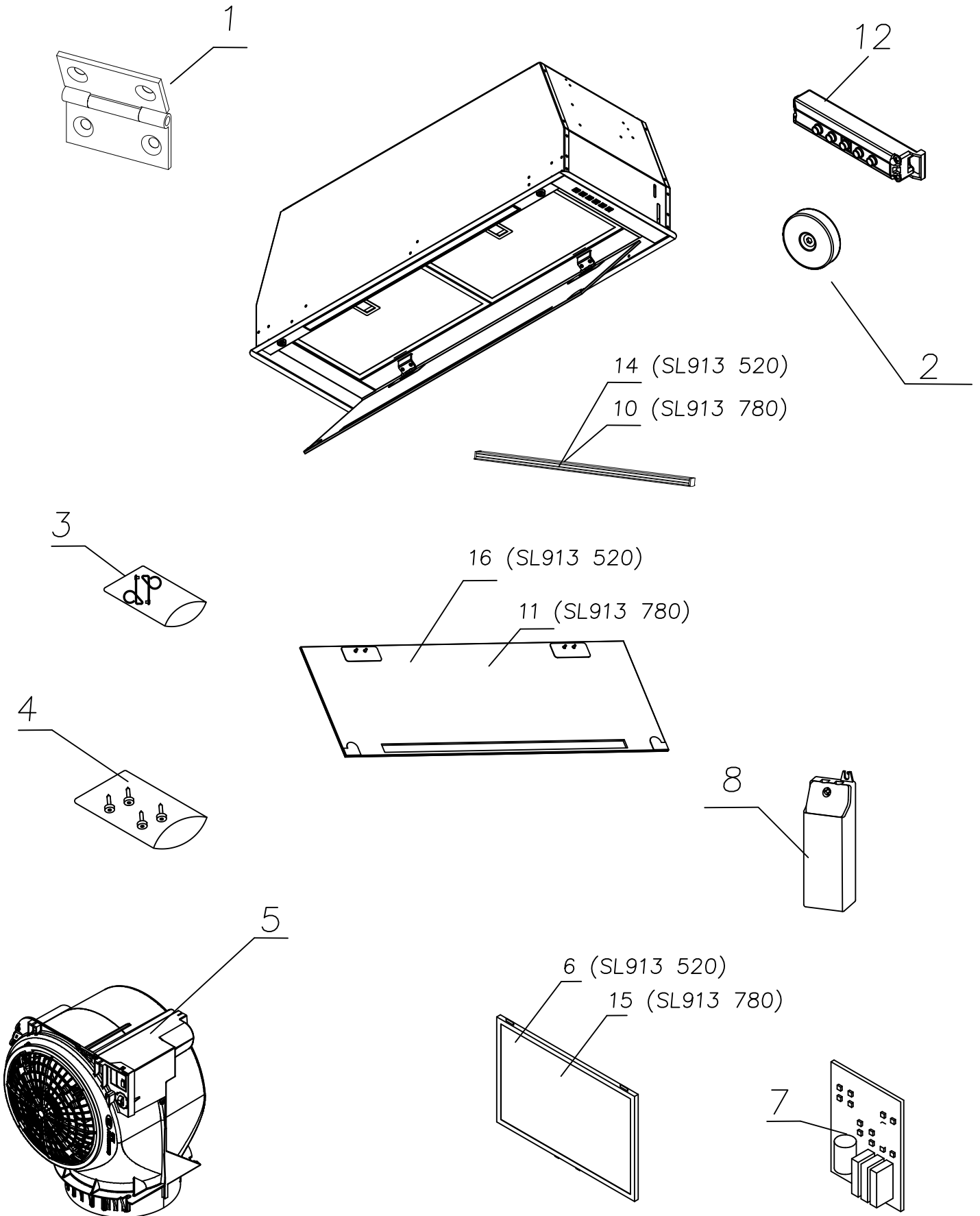


SU913

07/12/2016



DEUSA000075